

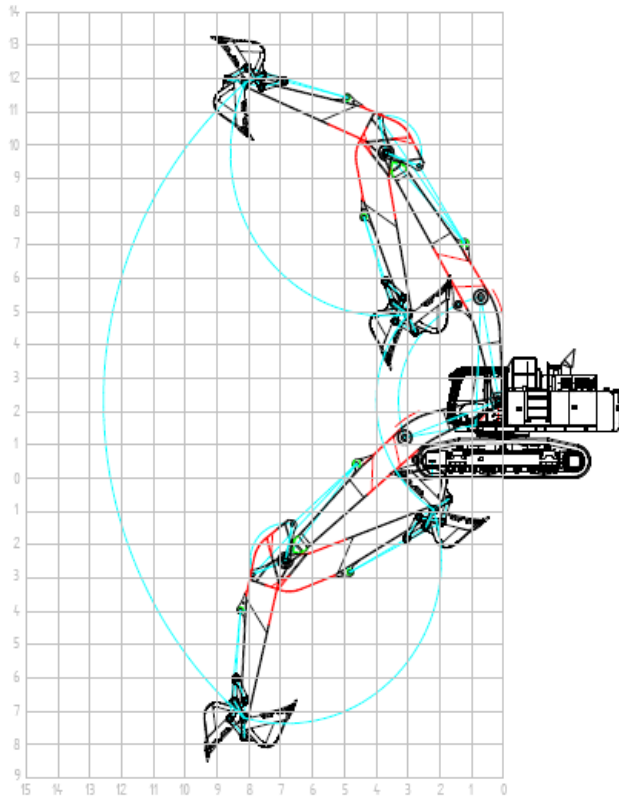
## GRAVEMASKINE

### Egenskaber

- 55 tons
- 14,8 meters Rækkevidde
- Hydraulisk Redskabsfæste
- Specialbygget Arm
- Stenskovl, graveskovl, fast planerskovl
- Leica GPS-udstyr.

## HITACHI ZX490LCH-6



**HITACHI ZX490LCH-6**

**DIMENSIONER**

Bomlængde 8.200  
 Armlængde 5.000

A	Afstand mellem trækjul og forhjul	4.470
B	Undervognens længde	5.470
C	Frigang for kontravægt	1.360
D	Krøjeradius på bagende	3.670
D <sup>1</sup>	Længde på bagende	3.660
E	Totalbredde på overbygning	3.480
F	Totalhøjde på kabine	3.330
G	Min. frihøjde	737
H	Sporvidde, udtræk	2.890
	Sporvidde, indtræk	2.390
I	Båndbredde	750
J	Undervognsbredde, udtræk	3.690
	Undervognsbredde, indtræk	3.140
K	Totalbredde	3.820
L	Totallængde	12.800
M	Totalhøjde på bom	3.480
N	Båndhøjde med trekams skoplader	1.220
O	Tophøjde på basismaskine	3.530

Alle mål i MM

