

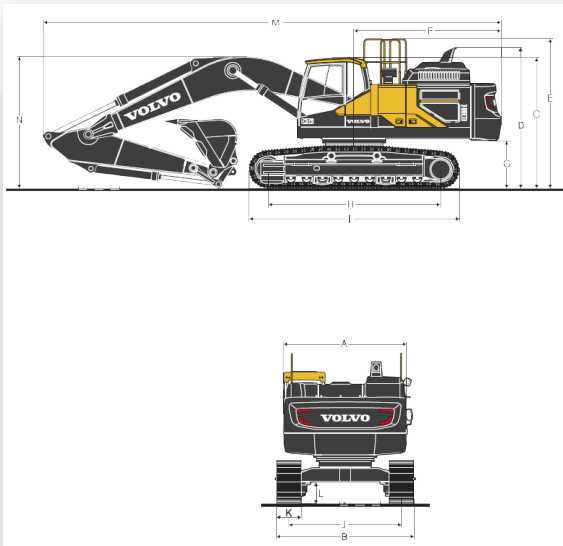
GRAVEMASKINE

VOLVO EC380E

Egenskaber:

- 43 tons gravemaskine
- 11,7 m rækkevidde
- Hydraulisk redskabsfæste
- 2,1 m³ skovl
- Stenskovl, graveskovl, kipbar skovl, fast planerskovl
- Leica GPS-udstyr.



VOLVO EC380E

DIMENSIONER

A	Total bredde på overbygning	2.990
B	Undervognsbredde	3.540
C	Total højde på kabine	3.220
D	Total højde på udstødning	3.465
E	Total højde på gelænder	3.685
F	Krøjeradius på bagende	3.600
G	Frigang for kontravægt	1.150
H	Afstand mellem trækjul og forhjul	4.240
I	Undervognens længde	5.180
J	Sporvidde	2.740
K	Skoplader bredde	800
L	Min. frihøjde	500
M	Totallængde	11.270
N	Total højde på bom	3.605

Alle mål i MM

GRAVEDIAGRAM

Bom	6,45 m	
Arm	3,90 m	
A	Maks. rækkevidde	11.700
B	Maks. rækkevidde på terræn	11.500
C	Maks. gravedybde	8.085
D	Maks. gravedybde (niveau)	7.735
E	Maks. lodret væg	6.675
F	Maks. skærhøjde	10.635
G	Maks. aflæsningshøjde	7.560
H	Min. krøjeradius	4.240

Alle mål i MM

